

LASER BEAM MACHINING METHOD

Publication number: JP2002192367

Publication date: 2002-07-10

Inventor: FUKUYO FUMITSUGU; FUKUMITSU KENJI;
UCHIYAMA NAOKI; WAKUTA TOSHIMITSU

Applicant: HAMAMATSU PHOTONICS KK

Classification:

- **International:** B28D5/00; B23K26/00; B23K26/40; H01L21/301;
B23K101/40; B28D5/00; B23K26/00; H01L21/02; (IPC1-7): B23K26/00; B28D5/00; H01L21/301; B23K101/40

- **European:** B23K26/40B6

Application number: JP20010277163 20010912

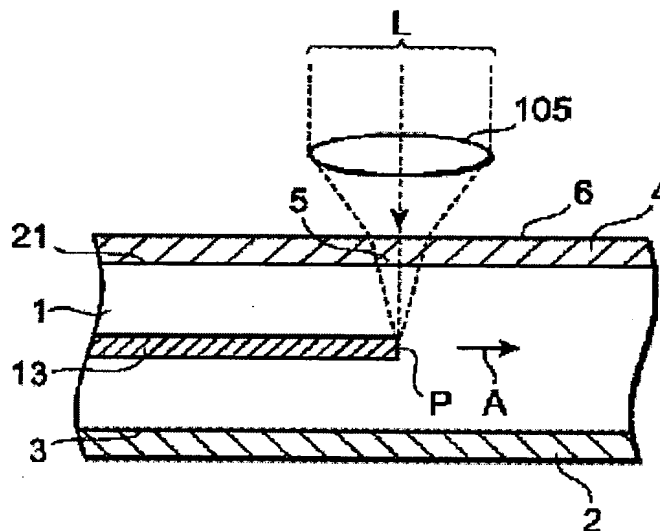
Priority number(s): JP20010277163 20010912; JP20000278306 20000913

Report a data error here

Abstract of JP2002192367

PROBLEM TO BE SOLVED: To provide a laser beam machining method capable of cutting a substrate without developing a crack, deviating from a predetermined line for welding or cutting on the substrate surface.

SOLUTION: The laser beam machining method is characterized in that a condensing point P is made to agree with the inside part of a substrate 1 whose surface 3 is formed with a circuit part 2 and whose back face 21 is stuck with a dicing film 4, a laser beam L having permeability against the dicing film 4 is made incident from the back face 21 through the dicing film 4, and a melting treatment area 13 by multiple photon absorption is formed inside the substrate 1 along the predetermined line 5 for cutting of the substrate 1.



Data supplied from the esp@cenet database - Worldwide

1/3

(19) 日本国特許庁 (J P)

(12) 公開特許公報 (A)

(11) 特許出願公開番号
特開2002-192367
(P2002-192367A)

(43) 公開日 平成14年7月10日 (2002.7.10)

(51) Int.Cl. ⁷	識別記号	F I	テームト (参考)
B 2 3 K 26/00	3 2 0	B 2 3 K 26/00	3 2 0 E 3 C 0 6 9
B 2 8 D 5/00		B 2 8 D 5/00	Z 4 E 0 6 8
H 0 1 L 21/301		B 2 3 K 101:40	
// B 2 3 K 101:40		H 0 1 L 21/78	B

審査請求 未請求 請求項の数 6 O L (全 12 頁)

(21) 出願番号 特願2001-277163(P2001-277163)
 (22) 出願日 平成13年9月12日 (2001.9.12)
 (31) 優先権主張番号 特願2000-278306(P2000-278306)
 (32) 優先日 平成12年9月13日 (2000.9.13)
 (33) 優先権主張国 日本 (J P)

(71) 出願人 000236436
 浜松ホトニクス株式会社
 静岡県浜松市市野町1126番地の1
 (72) 発明者 福世 文嗣
 静岡県浜松市市野町1126番地の1 浜松ホ
 トニクス株式会社内
 (72) 発明者 福満 憲志
 静岡県浜松市市野町1126番地の1 浜松ホ
 トニクス株式会社内
 (74) 代理人 100088155
 弁理士 長谷川 芳樹 (外2名)

最終頁に続く

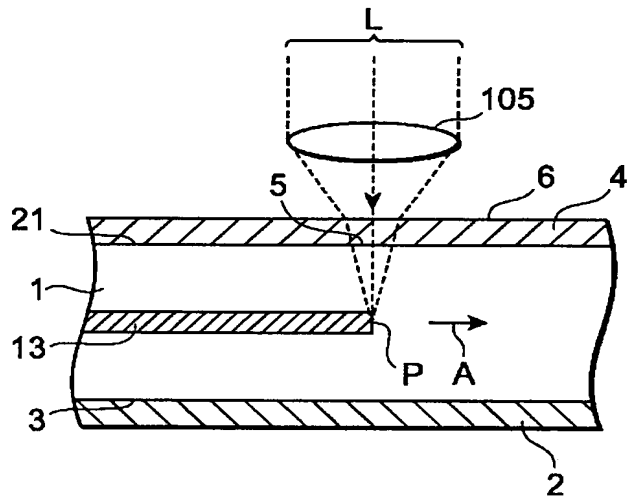
(54) 【発明の名称】 レーザ加工方法

(57) 【要約】

【課題】 基板の表面に溶融や切断予定ラインから外れた割れが生じることなく、基板を切断することができるレーザ加工方法を提供すること。

【解決手段】 本発明に係るレーザ加工方法は、表面3に回路部2が形成されかつ裏面21にダイシングフィルム4が貼り付けられた基板1の内部に集光点Pを合わせ、ダイシングフィルム4に対して透過性を有するレーザ光Lをダイシングフィルム4を介して基板1の裏面21から入射させ、基板1の切断予定ライン5に沿って基板1の内部に多光子吸収による溶融処理領域13を形成する工程を備えることを特徴とする。

FP03-0042-00us
 " 0042-01us
 " 0044-00us
 " 0046-00us
 " 0270-00us
 " 0278-00us
 '06.10.03
 OA (JP)



【特許請求の範囲】

【請求項1】 表面に電子デバイス又は電極パターンが形成されかつ裏面に粘着シートが貼り付けられた基板の内部に集光点を合わせて、前記粘着シートに対して透過性を有するレーザ光を前記粘着シートを介して前記基板の前記裏面から入射させ、前記基板の切断予定ラインに沿って前記基板の内部に多光子吸収による改質領域を形成する工程を備える、レーザ加工方法。

【請求項2】 表面に電子デバイス又は電極パターンが形成されかつ裏面に粘着シートが貼り付けられた基板の内部に集光点を合わせて、集光点におけるピークパワー密度が 1×10^8 (W/cm²) 以上でかつパルス幅が $1 \mu\text{s}$ 以下の条件で、前記粘着シートに対して透過性を有するレーザ光を前記粘着シートを介して前記基板の前記裏面から入射させ、前記基板の切断予定ラインに沿って前記基板の内部にクラック領域を含む改質領域を形成する工程を備える、レーザ加工方法。

【請求項3】 表面に電子デバイス又は電極パターンが形成されかつ裏面に粘着シートが貼り付けられた基板の内部に集光点を合わせて、集光点におけるピークパワー密度が 1×10^8 (W/cm²) 以上でかつパルス幅が $1 \mu\text{s}$ 以下の条件で、前記粘着シートに対して透過性を有するレーザ光を前記粘着シートを介して前記基板の前記裏面から入射させ、前記基板の切断予定ラインに沿って前記基板の内部に溶融処理領域を含む改質領域を形成する工程を備える、レーザ加工方法。

【請求項4】 表面に電子デバイス又は電極パターンが形成されかつ裏面に粘着シートが貼り付けられた基板の内部に集光点を合わせて、集光点におけるピークパワー密度が 1×10^8 (W/cm²) 以上でかつパルス幅が 1ns 以下の条件で、前記粘着シートに対して透過性を有するレーザ光を前記粘着シートを介して前記基板の前記裏面から入射させ、前記基板の切断予定ラインに沿って前記基板の内部に屈折率に変化した領域である屈折率変化領域を含む改質領域を形成する工程を備える、レーザ加工方法。

【請求項5】 前記粘着シートの基材は、ポリオレフィン系又はポリ塩化ビニール系のいずれか1つの材質であることを特徴とする請求項1～4のいずれかに記載のレーザ加工方法。

【請求項6】 前記改質領域を形成する工程後、前記切断予定ラインに沿って前記基板を切断する切断工程を備える、請求項1～5のいずれかに記載のレーザ加工方法。

【発明の詳細な説明】

【0001】

【発明の属する技術分野】 本発明は、半導体材料基板、圧電材料基板やガラス基板等の基板の切断に使用されるレーザ加工方法に関する。

【0002】

【従来の技術】 レーザ応用の一つに切断があり、レーザによる一般的な切断は次の通りである。例えば半導体ウエハやガラス基板のような基板の切断する箇所、基板が吸収する波長のレーザ光を照射し、レーザ光の吸収により切断する箇所において基板の表面から裏面に向けて加熱溶融を進行させて基板を切断する。しかし、この方法では基板の表面のうち切断する箇所となる領域周辺も溶融される。よって、基板が半導体ウエハの場合、半導体ウエハの表面に形成された半導体素子のうち、上記領域周辺に位置する半導体素子が溶融する恐れがある。

【0003】

【発明が解決しようとする課題】 基板の表面の溶融を防止する方法として、例えば、特開2000-219528号公報や特開2000-15467号公報に開示されたレーザによる切断方法がある。これらの公報の切断方法では、基板の切断する箇所をレーザ光により加熱し、そして基板を冷却することにより、基板の切断する箇所に熱衝撃を生じさせて基板を切断する。

【0004】 しかし、これらの公報の切断方法では、基板に生じる熱衝撃が大きいと、基板の表面に、切断予定ラインから外れた割れやレーザ照射していない先の箇所までの割れ等の不必要な割れが発生することがある。よって、これらの切断方法では精密切断をすることができない。特に、基板が半導体ウエハ、液晶表示装置が形成されたガラス基板、電極パターンが形成されたガラス基板の場合、この不必要な割れにより半導体チップ、液晶表示装置、電極パターンが損傷することがある。また、これらの切断方法では平均入力エネルギーが大きいので、半導体チップ等に与える熱的ダメージも大きい。

【0005】 本発明の目的は、基板の表面に不必要な割れを発生させることなくかつその表面が溶融しないレーザ加工方法を提供することである。

【0006】

【課題を解決するための手段】 本発明に係るレーザ加工方法は、表面に電子デバイス又は電極パターンが形成されかつ裏面に粘着シートが貼り付けられた基板の内部に集光点を合わせて、粘着シートに対して透過性を有するレーザ光を粘着シートを介して基板の裏面から入射させ、基板の切断予定ラインに沿って基板の内部に多光子吸収による改質領域を形成する工程を備えることを特徴とする。

【0007】 本発明に係るレーザ加工方法によれば、基板の内部に集光点を合わせてレーザ光を照射しかつ多光子吸収という現象を利用することにより、基板の内部に改質領域を形成している。基板の切断する箇所に何らかの起点があると、基板を比較的小さな力で割って切断することができる。本発明に係るレーザ加工方法によれば、改質領域を起点として切断予定ラインに沿って基板が割れることにより、基板を切断することができる。よって、比較的小さな力で基板を切断することができるの

で、基板の表面に切断予定ラインから外れた不必要な割れを発生させることなく基板の切断が可能となる。

【0008】また、本発明に係るレーザ加工方法によれば、基板の内部に局部的に多光子吸収を発生させて改質領域を形成している。よって、基板の表面や裏面ではレーザ光がほとんど吸収されないので、基板の表面が溶融することはない。なお、集光点とはレーザ光が集光した箇所のことである。切断予定ラインは基板の表面や裏面もしくは内部に実際に引かれた線でもよいし、仮想の線でもよい。

【0009】さらに、本発明に係るレーザ加工方法によれば、粘着シートに対して透過性を有するレーザ光を照射しているため、粘着シートではレーザ光がほとんど吸されない。よって、レーザ光を粘着シートを介して基板の裏面から入射させることができ、基板の表面に形成された電子デバイス又は電極パターンをレーザ光から保護することが可能となる。また、このとき、粘着シートの変形や溶融等も防止される。なお、電子デバイスとは、半導体素子、液晶等の表示装置、圧電素子等を意味する。

【0010】本発明に係るレーザ加工方法は、表面に電子デバイス又は電極パターンが形成されかつ裏面に粘着シートが貼り付けられた基板の内部に集光点を合わせて、集光点におけるピークパワー密度が 1×10^8 (W/cm²)以上でかつパルス幅が $1 \mu\text{s}$ 以下の条件で、粘着シートに対して透過性を有するレーザ光を粘着シートを介して基板の裏面から入射させ、基板の切断予定ラインに沿って基板の内部にクラック領域を含む改質領域を形成する工程を備えることを特徴とする。

【0011】本発明に係るレーザ加工方法によれば、基板の内部に集光点を合わせて、集光点におけるピークパワー密度が 1×10^8 (W/cm²)以上でかつパルス幅が $1 \mu\text{s}$ 以下の条件でレーザ光を照射している。このため、基板の内部では多光子吸収による光学的損傷という現象が発生する。この光学的損傷により基板の内部に熱ひずみが誘起され、これにより基板の内部にクラック領域が形成される。このクラック領域は上記改質領域の一例であるので、本発明に係るレーザ加工方法によれば、基板の表面に溶融や切断予定ラインから外れた不必要な割れを発生させることなく、レーザ加工が可能となる。このレーザ加工方法の基板としては、例えば、ガラスを含む部材がある。なお、ピークパワー密度とは、パルスレーザ光の集光点の電界強度を意味する。

【0012】さらに、本発明に係るレーザ加工方法によれば、粘着シートに対して透過性を有するレーザ光を照射しているため、粘着シートではレーザ光がほとんど吸されない。よって、レーザ光を粘着シートを介して基板の裏面から入射させることができ、基板の表面に形成された電子デバイス又は電極パターンをレーザ光から保護することが可能となる。また、このとき、粘着シートの

変形や溶融等も防止される。なお、電子デバイスとは、半導体素子、液晶等の表示装置、圧電素子等を意味する。

【0013】本発明に係るレーザ加工方法は、表面に電子デバイス又は電極パターンが形成されかつ裏面に粘着シートが貼り付けられた基板の内部に集光点を合わせて、集光点におけるピークパワー密度が 1×10^8 (W/cm²)以上でかつパルス幅が $1 \mu\text{s}$ 以下の条件で、粘着シートに対して透過性を有するレーザ光を粘着シートを介して基板の裏面から入射させ、基板の切断予定ラインに沿って基板の内部に溶融処理領域を含む改質領域を形成する工程を備えることを特徴とする。

【0014】本発明に係るレーザ加工方法によれば、基板の内部に集光点を合わせて、集光点におけるピークパワー密度が 1×10^8 (W/cm²)以上でかつパルス幅が $1 \mu\text{s}$ 以下の条件でレーザ光を照射している。よって、基板の内部は多光子吸収によって局部的に加熱される。この加熱により基板の内部に溶融処理領域が形成される。この溶融処理領域は上記改質領域の一例であるので、本発明に係るレーザ加工方法によれば、基板の表面に溶融や切断予定ラインから外れた不必要な割れを発生させることなく、レーザ加工が可能となる。このレーザ加工方法の基板としては、例えば、半導体材料を含む部材がある。

【0015】さらに、本発明に係るレーザ加工方法によれば、粘着シートに対して透過性を有するレーザ光を照射しているため、粘着シートではレーザ光がほとんど吸されない。よって、レーザ光を粘着シートを介して基板の裏面から入射させることができ、基板の表面に形成された電子デバイス又は電極パターンをレーザ光から保護することが可能となる。また、このとき、粘着シートの変形や溶融等も防止される。なお、電子デバイスとは、半導体素子、液晶等の表示装置、圧電素子等を意味する。

【0016】本発明に係るレーザ加工方法は、表面に電子デバイス又は電極パターンが形成されかつ裏面に粘着シートが貼り付けられた基板の内部に集光点を合わせて、集光点におけるピークパワー密度が 1×10^8 (W/cm²)以上でかつパルス幅が 1ns 以下の条件で、粘着シートに対して透過性を有するレーザ光を粘着シートを介して基板の裏面から入射させ、基板の切断予定ラインに沿って基板の内部に屈折率が変化した領域である屈折率変化領域を含む改質領域を形成する工程を備えることを特徴とする。

【0017】本発明に係るレーザ加工方法によれば、基板の内部に集光点を合わせて、集光点におけるピークパワー密度が 1×10^8 (W/cm²)以上でかつパルス幅が 1ns 以下の条件でレーザ光を照射している。本発明のようにパルス幅を極めて短くして、多光子吸収を基板の内部に起こさせると、多光子吸収によるエネルギーが熱エネ

10

20

30

40

50

ルギーに転化せずに、基板の内部にはイオン価数変化、結晶化又は分極配向等の永続的な構造変化が誘起されて屈折率変化領域が形成される。この屈折率変化領域は上記改質領域の一例であるので、本発明に係るレーザ加工方法によれば、基板の表面に溶融や切断予定ラインから外れた不必要な割れを発生させることなく、レーザ加工が可能となる。このレーザ加工方法の基板としては、例えば、ガラスを含む部材である。

【0018】さらに、本発明に係るレーザ加工方法によれば、粘着シートに対して透過性を有するレーザ光を照射しているため、粘着シートではレーザ光がほとんど吸

10 射される。よって、レーザ光を粘着シートを介して基板の裏面から入射させることができ、基板の表面に形成された電子デバイス又は電極パターンをレーザ光から保護することが可能となる。また、このとき、粘着シートの変形や溶融等も防止される。なお、電子デバイスとは、半導体素子、液晶等の表示装置、圧電素子等を意味する。

【0019】上記本発明に係るレーザ加工方法に適用できる態様は以下の通りである。粘着シートの基材は、ポリオレフィン系又はポリ塩化ビニール系のいずれか1つ

20 の材質であることが一般的である。

【0020】改質領域を形成する工程後、切断予定ラインに沿って基板を切断する切断工程を備えるようにしてもよい。改質領域形成工程において基板を切断できない場合、この切断工程により基板を切断する。切断工程は、改質領域を起点として基板を割るので、比較的小さな力で基板を切断することができる。これにより、基板の表面に切断予定ラインから外れた不必要な割れを発生させることなく基板の切断が可能となる。

【0021】

【発明の実施の形態】以下、本発明の好適な実施形態について図面を用いて説明する。本実施形態に係るレーザ加工方法は、多光子吸収により改質領域を形成している。多光子吸収はレーザ光の強度を非常に大きくした場合に発生する現象である。まず、多光子吸収について簡単に説明する。

【0022】材料の吸収のバンドギャップ E_g よりも光子のエネルギー $h\nu$ が小さいと光学的に透明となる。よって、材料に吸収が生じる条件は $h\nu > E_g$ である。しかし、光学的に透明でも、レーザ光の強度を非常に大きくすると $n h\nu > E_g$ の条件($n=2, 3, 4, \dots$ である)で材料に吸収が生じる。この現象を多光子吸収という。パルス波の場合、レーザ光の強度はレーザ光の集光点のピークパワー密度(W/cm^2)で決まり、例えばピークパワー密度が 1×10^8 (W/cm^2)以上の条件で多光子吸収が生じる。ピークパワー密度は、(集光点におけるレーザ光の1パルス当たりのエネルギー) ÷ (レーザ光のビームスポット断面積 × パルス幅)により求められる。また、連続波の場合、レーザ光の強度はレーザ光の

集光点の電界強度 (W/cm^2) で決まる。

【0023】このような多光子吸収を利用する本実施形態に係るレーザ加工の原理について図1～図6を用いて説明する。図1はレーザ加工中の基板1の平面図であり、図2は図1に示す基板1のII-II線に沿った断面図であり、図3はレーザ加工後の基板1の平面図であり、図4は図3に示す基板1のIV-IV線に沿った断面図であり、図5は図3に示す基板1のV-V線に沿った断面図であり、図6は切断された基板1の平面図である。

【0024】図1及び図2に示すように、基板1の表面3には切断予定ライン5がある。切断予定ライン5は直線状に延びた仮想線である。本実施形態に係るレーザ加工は、多光子吸収が生じる条件で基板1の内部に集光点Pを合わせてレーザ光Lを基板1に照射して改質領域7を形成する。なお、集光点とはレーザ光Lが集光した箇所のことである。

【0025】レーザ光Lを切断予定ライン5に沿って(すなわち矢印A方向に沿って)相対的に移動させることにより、集光点Pを切断予定ライン5に沿って移動させる。これにより、図3～図5に示すように改質領域7が切断予定ライン5に沿って基板1の内部にのみ形成される。本実施形態に係るレーザ加工方法は、基板1がレーザ光Lを吸収することにより基板1を発熱させて改質領域7を形成するのではない。基板1にレーザ光Lを透過させ基板1の内部に多光子吸収を発生させて改質領域7を形成している。よって、基板1の表面3や裏面21ではレーザ光Lがほとんど吸収されないで、基板1の表面3や裏面21が溶融することはない。

【0026】基板1の切断において、切断する箇所に起点があると基板1はその起点から割れるので、図6に示すように比較的小さな力で基板1を切断することができる。よって、基板1の表面3や裏面21に不必要な割れを発生させることなく基板1の切断が可能となる。

【0027】なお、改質領域を起点とした基板の切断は、次の二通りが考えられる。一つは、改質領域形成後、基板に人為的な力が印加されることにより、改質領域を起点として基板が割れ、基板が切断される場合である。これは、例えば基板の厚みが大きい場合の切断である。人為的な力が印加されるとは、例えば、基板の切断予定ラインに沿って基板に曲げ応力やせん断応力を加えたり、基板に温度差を与えることにより熱応力を発生させたりすることである。他の一つは、改質領域を形成することにより、改質領域を起点として基板の断面方向(厚さ方向)に向かって自然に割れ、結果的に基板が切断される場合である。これは、例えば基板の厚みが小さい場合、改質領域が1つでも可能であり、基板の厚みが大きい場合、厚さ方向に複数の改質領域を形成することで可能となる。なお、この自然に割れる場合も、切断する箇所において、改質領域が形成されていない部分上の表面もしくは裏面まで割れが先走ることがなく、改質領

域を形成した部分上のみを割断することができるので、割断を制御よくすることができる。近年、シリコンウェハ等の半導体ウェハの厚みは薄くなる傾向にあるので、このような制御性のよい割断方法は大変有効である。

【0028】さて、本実施形態において多光子吸収により形成される改質領域として、次の(1)～(3)がある。

(1) 改質領域が一つ又は複数のクラックスポットを含むクラック領域の場合

レーザ光を基板(例えばガラスやLiTaO₃からなる圧電材料)の内部に集光点を合わせて、集光点における電界強度が 1×10^8 (W/cm²)以上でかつパルス幅が1μs以下の条件で照射する。このパルス幅の大きさは、多光子吸収を生じさせつつ基板に余計なダメージを与えずに、基板の内部にクラック領域を形成できる条件である。これにより、基板の内部には多光子吸収による光学的損傷という現象が発生する。この光学的損傷により基板の内部に熱ひずみが誘起され、これにより基板の内部にクラック領域が形成される。電界強度の上限値としては、例えば 1×10^{12} (W/cm²)である。パルス幅は例えば1ns～200nsが好ましい。なお、多光子吸収によるクラック領域の形成は、例えば、第45回レーザ熱加工研究会論文集(1998年、12月)の第23頁～第28頁の「固体レーザ高調波によるガラス基板の内部マーキング」に記載されている。

【0029】本発明者は、電界強度とクラックの大きさとの関係を実験により求めた。実験条件は次ぎの通りである。

(A) 基板：パイレックス(登録商標)ガラス(厚さ700μm)

(B) レーザ

光源：半導体レーザ励起Nd：YAGレーザ

波長：1064nm

レーザ光スポット断面積： 3.14×10^{-8} cm²

発振形態：Qスイッチパルス

繰り返し周波数：100kHz

パルス幅：30ns

出力：出力<1mJ/パルス

レーザ光品質：TEM₀₀

偏光特性：直線偏光

(C) 集光用レンズ

レーザ光波長に対する透過率：60パーセント

(D) 基板が載置される載置台の移動速度：100mm/秒

なお、レーザ光品質がTEM₀₀とは、集光性が高くレーザ光の波長程度まで集光可能を意味する。

【0030】図7は上記実験の結果を示すグラフである。横軸はピークパワー密度であり、レーザ光がパルスレーザ光なので電界強度はピークパワー密度で表される。縦軸は1パルスのレーザ光により基板の内部に形成

されたクラックスポットの大きさを示している。クラックスポットの大きさは、クラックスポットの形状のうち最大の長さとなる部分の大きさである。グラフ中の黒丸で示すデータは集光用レンズ(C)の倍率が100倍、開口数(NA)が0.80の場合である。一方、グラフ中の白丸で示すデータは集光用レンズ(C)の倍率が50倍、開口数(NA)が0.55の場合である。ピークパワー密度が 10^{11} (W/cm²)程度では基板の内部にクラックスポットが発生し、ピークパワー密度が大きくなるに従いクラックスポットも大きくなること分かる。

【0031】次に、本実施形態に係るレーザ加工において、クラック領域形成による基板の切断のメカニズムについて図8～図11を用いて説明する。図8に示すように、多光子吸収が生じる条件で基板1の内部に集光点Pを合わせてレーザ光Lを基板1に照射して切断予定ラインに沿って内部にクラック領域9を形成する。クラック領域9は一つ又は複数のクラックスポットを含む領域である。図9に示すようにクラック領域9を起点としてクラックがさらに成長し、図10に示すようにクラックが基板1の表面3と裏面2に到達し、図11に示すように基板1が割れることにより基板1が切断される。基板の表面と裏面に到達するクラックは自然に成長する場合もあるし、基板に力が印加されることにより成長する場合もある。

【0032】(2) 改質領域が熔融処理領域の場合
レーザ光を基板(例えばシリコンのような半導体材料)の内部に集光点を合わせて、集光点における電界強度が 1×10^8 (W/cm²)以上でかつパルス幅が1μs以下の条件で照射する。これにより基板の内部は多光子吸収によって局所的に加熱される。この加熱により基板の内部に熔融処理領域が形成される。熔融処理領域とは一旦熔融後再固化した領域や、まさに熔融状態の領域や、熔融状態から再固化する状態の領域であり、相変化した領域や結晶構造が変化した領域ということもできる。また、熔融処理領域とは単結晶構造、非晶質構造、多結晶構造において、ある構造が別の構造に変化した領域ということもできる。つまり、例えば、単結晶構造から非晶質構造に変化した領域、単結晶構造から多結晶構造に変化した領域、単結晶構造から非晶質構造及び多結晶構造を含む構造に変化した領域を意味する。加工対象物がシリコン単結晶構造の場合、熔融処理領域は例えば非晶質シリコン構造である。電界強度の上限値としては、例えば 1×10^{12} (W/cm²)である。パルス幅は例えば1ns～200nsが好ましい。

【0033】本発明者は、シリコンウェハの内部で熔融処理領域が形成されることを実験により確認した。実験条件は次ぎの通りである。

(A) 基板：シリコンウェハ(厚さ350μm、外径4インチ)

(B) レーザ

10

20

30

40

50

光源：半導体レーザー励起Nd:YAGレーザー
 波長：1064nm
 レーザ光スポット断面積：3.14 × 10⁻⁸ cm²
 発振形態：Qスイッチパルス
 繰り返し周波数：100kHz
 パルス幅：30ns
 出力：20μJ/パルス
 レーザ光品質：TEM₀₀
 偏光特性：直線偏光
 (C) 集光用レンズ
 倍率：50倍
 N.A.：0.55
 レーザ光波長に対する透過率：60パーセント

(D) 基板が載置される載置台の移動速度：100mm/秒

図12は上記条件でのレーザー加工により切断されたシリコンウェハの一部における断面の写真を表した図である。シリコンウェハ11の内部に熔融処理領域13が形成されている。なお、上記条件により形成された熔融処理領域13の厚さ方向の大きさは100μm程度である。

【0034】熔融処理領域13が多光子吸収により形成されたことを説明する。図13は、レーザー光の波長とシリコン基板の内部の透過率との関係を示すグラフである。ただし、シリコン基板の表面側と裏面側それぞれの反射成分を除去し、内部のみの透過率を示している。シリコン基板の厚みtが50μm、100μm、200μm、500μm、1000μmの各々について上記関係を示した。

【0035】例えば、Nd:YAGレーザーの波長である1064nmにおいて、シリコン基板の厚みが500μm以下の場合、シリコン基板の内部ではレーザー光が80%以上透過することが分かる。図12に示すシリコンウェハ11の厚さは350μmであるので、多光子吸収による熔融処理領域13はシリコンウェハの中心付近、つまり表面から175μmの部分に形成される。この場合の透過率は、厚さ200μmのシリコンウェハを参考にすると、90%以上なので、レーザー光がシリコンウェハ11の内部で吸収されるのは僅かであり、ほとんどが透過する。このことは、シリコンウェハ11の内部でレーザー光が吸収されて、熔融処理領域13がシリコンウェハ11の内部に形成（つまりレーザー光による通常の加熱で熔融処理領域が形成）されたものではなく、熔融処理領域13が多光子吸収により形成されたことを意味する。多光子吸収による熔融処理領域の形成は、例えば、溶接学会全国大会講演概要第66集（2000年4月）の第72頁～第73頁の「ピコ秒パルスレーザーによるシリコンの加工特性評価」に記載されている。

【0036】なお、シリコンウェハは、熔融処理領域を起点として断面方向に向かって割れを発生させ、その割

れがシリコンウェハの表面と裏面に到達することにより、結果的に切断される。シリコンウェハの表面と裏面に到達するこの割れは自然に成長する場合もあるし、基板に力が印加されることにより成長する場合もある。なお、熔融処理領域からウェハの表面と裏面に割れが自然に成長する場合において、熔融処理領域が熔融の状態から割れが成長するか、もしくは熔融の状態から再固化する際に割れが成長する場合のいずれもある。ただし、これらの場合も熔融処理領域はウェハの内部のみに形成され、切断後の切断面は図12のように内部にのみ熔融処理領域が形成されている。基板の内部に熔融処理領域を形成する場合、割断時、切断予定ラインから外れた不必要な割れが生じにくいので、割断制御が容易となる。

【0037】(3) 改質領域が屈折率変化領域の場合レーザー光を基板（例えばガラス）の内部に集光点を合わせて、集光点における電界強度が1 × 10⁸ (W/cm²)以上でかつパルス幅が1ns以下の条件で照射する。パルス幅を極めて短くして、多光子吸収を基板の内部に起こさせると、多光子吸収によるエネルギーが熱エネルギーに転化せずに、基板の内部にはイオン価数変化、結晶化又は分極配向等の永続的な構造変化が誘起されて屈折率変化領域が形成される。電界強度の上限値としては、例えば1 × 10¹² (W/cm²)である。パルス幅は例えば1ns以下が好ましく、1ps以下がさらに好ましい。多光子吸収による屈折率変化領域の形成は、例えば、第42回レーザー熱加工研究会論文集（1997年、11月）の第105頁～第111頁の「フェムト秒レーザー照射によるガラス内部への光誘起構造形成」に記載されている。

【0038】次に、本実施形態の具体例を説明する。本実施形態に係るレーザー加工装置について説明する。図14はこのレーザー加工装置100の概略構成図である。レーザー加工装置100は、レーザー光Lを発生するレーザー光源101と、レーザー光Lの出力やパルス幅等を調節するためにレーザー光源101を制御するレーザー光源制御部102と、レーザー光Lの反射機能を有しかつレーザー光Lの光軸の向きを90°変えるように配置されたダイクロイックミラー103と、ダイクロイックミラー103で反射されたレーザー光Lを集光する集光用レンズ105と、集光用レンズ105で集光されたレーザー光Lが照射される基板1が載置される載置台107と、載置台107をX軸方向に移動させるためのX軸ステージ109と、載置台107をX軸方向に直交するY軸方向に移動させるためのY軸ステージ111と、載置台107をX軸及びY軸方向に直交するZ軸方向に移動させるためのZ軸ステージ113と、これら三つのステージ109、111、113の移動を制御するステージ制御部115と、を備える。

【0039】基板1はシリコンウェハであり、その表面3には複数の回路部2（電子デバイス）が形成されている。基板1は、その裏面21にダイシングフィルム4（粘着シート）が貼り付けられ、裏面21がレーザー光L

10

20

30

40

50

の照射側となるように載置台107に載置されている。なお、本実施形態ではダイシングフィルム4として、基材がポリオレフィン系の材質で、粘着剤がアクリル系の材質のものを用いたが、例えば基材がポリ塩化ビニール系の材質で、粘着剤がアクリル系の材質のものを用いてもよい。

【0040】Z軸方向は基板1の裏面21と直交する方向なので、基板1に入射するレーザ光Lの焦点深度の方向となる。よって、Z軸ステージ113をZ軸方向に移動させることにより、基板1の内部にレーザ光Lの集光点Pを合わせることができる。また、この集光点PのX(Y)軸方向の移動は、基板1をX(Y)軸ステージ109(111)によりX(Y)軸方向に移動させることにより行う。

【0041】レーザ光源101としては、パルスレーザ光を発生する、波長が1064nmのNd:YAGレーザを用いた。ダイシングフィルム4に対して透過性を有するからである。図15はダイシングフィルム4の分光透過率特性を示すグラフである。図示するように、ダイシングフィルム4は、Nd:YAGレーザの波長が1064nmのとき、70%を超える透過率があることが分かる。レーザ光源101に用いることができるレーザとして、この他、Nd:YVO₄レーザやNd:YLFレーザがある。レーザ光源は、クラック領域、溶融処理領域を形成する場合、前述のレーザ光源を用いるのが好適であり、屈折率変化領域を形成する場合、チタンサファイアレーザを用いるのが好適である。

【0042】レーザ加工装置100はさらに、載置台107に載置された基板1を可視光線により照明するために可視光線を発生する観察用光源117と、ダイクロイックミラー103及び集光用レンズ105と同じ光軸上に配置された可視光用のビームスプリッタ119と、を備える。ビームスプリッタ119と集光用レンズ105との間にダイクロイックミラー103が配置されている。ビームスプリッタ119は、可視光線の約半分を反射し残りの半分を透過する機能を有しかつ可視光線の光軸の向きを90°変えるように配置されている。観察用光源117から発生した可視光線はビームスプリッタ119で約半分が反射され、この反射された可視光線がダイクロイックミラー103及び集光用レンズ105を透過し、基板1の切断予定ライン5等を含む裏面3を照明する。なお、基板1をその表面3に形成された複数の回路部2毎に切断するため、切断予定ライン5は、互いに隣接する回路部2間の間隙(すなわち裏面21上)、及び、それに臨む基板1の裏面21上に設定される。

【0043】レーザ加工装置100はさらに、ビームスプリッタ119、ダイクロイックミラー103及び集光用レンズ105と同じ光軸上に配置された撮像素子121及び結像レンズ123を備える。撮像素子121としては例えばCCD(charge-coupled device)カメラがある。切断予定ライン5等を含む裏面21を照明した可視光線

の反射光は、集光用レンズ105、ダイクロイックミラー103、ビームスプリッタ119を透過し、結像レンズ123で結像されて撮像素子121で撮像され、撮像データとなる。

【0044】レーザ加工装置100はさらに、撮像素子121から出力された撮像データが入力される撮像データ処理部125と、レーザ加工装置100全体を制御する全体制御部127と、モニタ129と、を備える。撮像データ処理部125は、撮像データを基にして観察用光源117で発生した可視光の焦点が裏面21上に合わせるための焦点データを演算する。この焦点データを基にしてステージ制御部115がZ軸ステージ113を移動制御することにより、可視光の焦点が裏面21に合うようにする。よって、撮像データ処理部125はオートフォーカスユニットとして機能する。なお、可視光の焦点はレーザ光Lの集光点に一致している。また、撮像データ処理部125は、撮像データを基にして裏面21の拡大画像等の画像データを演算する。この画像データは全体制御部127に送られ、全体制御部で各種処理がなされ、モニタ129に送られる。これにより、モニタ129に拡大画像等が表示される。

【0045】全体制御部127には、ステージ制御部115からのデータ、撮像データ処理部125からの画像データ等が入力され、これらのデータも基にしてレーザ光源制御部102、観察用光源117及びステージ制御部115を制御することにより、レーザ加工装置100全体を制御する。よって、全体制御部127はコンピュータユニットとして機能する。

【0046】次に、本実施形態に係るレーザ加工方法を説明する。図16は、このレーザ加工方法を説明するためのフローチャートである。

【0047】まず、基板1及びダイシングフィルム4の光吸収特性を図示しない分光光度計等により測定する。この測定結果に基づいて、基板1及びダイシングフィルム4に対して透明な波長又は吸収の少ない波長のレーザ光Lを発生するレーザ光源101を選定する(S101)。次に、基板1及びダイシングフィルム4の厚さを測定する。厚さの測定結果と基板1及びダイシングフィルム4の屈折率とを基にして、基板1のZ軸方向の移動量を決定する(S103)。これは、レーザ光Lの集光点Pを基板1の内部に位置させるために、基板1の裏面21に貼り付けられたダイシングフィルム4の表面6(レーザ光Lの照射側の面)に位置するレーザ光Lの集光点を基準とした基板1のZ軸方向の移動量である。この移動量を全体制御部127に入力する。

【0048】基板1の裏面21にダイシングフィルム4を貼り付け、基板1を裏面21がレーザ光Lの照射側となるようにレーザ加工装置100の載置台107に載置する。そして、観察用光源117から可視光を発生させて基板1を照明する(S105)。照明された切断予定

ライン5を含む基板1の裏面21を撮像素子121により撮像する。この撮像データは撮像データ処理部125に送られる。この撮像データに基づいて撮像データ処理部125は観察用光源117の可視光の焦点がダイシングフィルム4の表面に位置するような焦点データを演算する(S107)。

【0049】この焦点データはステージ制御部115に送られる。ステージ制御部115は、この焦点データを基にしてZ軸ステージ113をZ軸方向の移動させる(S109)。これにより、観察用光源117の可視光の焦点がダイシングフィルム4の表面6に位置する。なお、撮像データ処理部125は撮像データに基づいて、切断予定ライン5を含む基板1の裏面21の拡大画像データを演算する。この拡大画像データは全体制御部127を介してモニタ129に送られ、これによりモニタ129に切断予定ライン5付近の拡大画像が表示される。

【0050】全体制御部127には予めステップS103で決定された移動量データが入力されており、この移動量データがステージ制御部115に送られる。ステージ制御部115はこの移動量データに基づいて、レーザ光Lの集光点Pが基板1の内部となる位置に、Z軸ステージ113により基板1をZ軸方向に移動させる(S111)。

【0051】次に、レーザ光源101からレーザ光Lを発生させて、レーザ光Lを基板1の裏面21の切断予定ライン5に照射する。図17はレーザ加工中の溶融処理領域13を含む基板1の断面図である。図示するように、レーザ光Lは、ダイシングフィルム4に対して透過性を有するため、ダイシングフィルム4ではほとんど吸されずダイシングフィルム4を介して基板1の裏面21から入射する。レーザ光Lの集光点Pは基板1の内部に位置しているため、溶融処理領域13は基板1の内部にのみ形成される。このとき、回路部2は基板1の表面3に形成されているため、回路部2をレーザ光Lから保護することが可能となる。また、ダイシングフィルム4の変形や溶融等も防止される。そして、裏面21の切断予定ライン5に沿うように(すなわち矢印A方向に沿うように)X軸ステージ109やY軸ステージ111を移動させて、溶融処理領域13を切断予定ライン5に沿うように基板1の内部に形成する(S113)。

【0052】そして、基板1を切断予定ライン5に沿って曲げることにより、基板1を切断する(S115)。これにより、基板1を、回路部2を備えたシリコンチップに分割する。このとき、各シリコンチップはダイシングフィルム4に貼り付けられているため、チップ飛びを防止して安定したピックアップを行うことが可能となる。

【0053】本実施形態の効果を説明する。これによれば、多光子吸収を起こさせる条件でかつ基板1の内部に集光点Pを合わせて、パルスレーザ光Lを切断予定ライン

5に照射している。そして、X軸ステージ109やY軸ステージ111を移動させることにより、集光点Pを切断予定ライン5に沿って移動させている。これにより、改質領域(例えばクラック領域、溶融処理領域、屈折率変化領域)を切断予定ライン5に沿うように基板1の内部に形成している。基板の切断する箇所に何らかの起点があると、基板を比較的小さな力で割って切断することができる。よって、改質領域を起点として切断予定ライン5に沿って基板1を割ることにより、比較的小さな力で基板1を切断することができる。これにより、基板1の表面3に切断予定ライン5から外れた不必要な割れを発生させることなく基板1を切断することができる。

【0054】また、本実施形態によれば、基板1に多光子吸収を起こさせる条件でかつ基板1の内部に集光点Pを合わせて、パルスレーザ光Lを切断予定ライン5に照射している。よって、パルスレーザ光Lは基板1を透過し、基板1の表面3及び裏面21ではパルスレーザ光Lがほとんど吸収されないため、改質領域形成が原因で表面3が溶融等のダメージを受けることはない。

【0055】以上説明したように本実施例によれば、基板1の表面3に切断予定ライン5から外れた不必要な割れや溶融が生じることなく、基板1を切断することができる。よって、基板1が例えば半導体ウェハの場合、半導体チップに切断予定ラインから外れた不必要な割れや溶融が生じることなく、半導体チップを半導体ウェハから切り出すことができる。表面に電極パターンが形成されている基板や、圧電素子ウェハや液晶等の表示装置が形成されたガラス基板のような表面に電子デバイスが形成されている基板についても同様である。よって、本実施形態によれば、基板を切断することにより作製される製品(例えば半導体チップ、圧電デバイスチップ、液晶等の表示装置)の歩留まりを向上させることができる。

【0056】また、本実施形態によれば、基板1の切断予定ライン5沿った箇所は溶融しないため、切断予定ライン5の幅(この幅は、例えば半導体ウェハの場合、半導体チップとなる領域同士の間隔である。)を小さくできる。これにより、一枚の基板1から作製される製品の数が増え、製品の生産性を向上させることができる。

【0057】また、本実施形態によれば、基板1の切断加工にレーザ光を用いるので、ダイヤモンドカッタを用いたダイシングよりも複雑な加工が可能となる。例えば、図18に示すように切断予定ライン5が複雑な形状であっても、本実施形態によれば切断加工が可能となる。

【0058】

【発明の効果】本発明に係るレーザ加工方法によれば、基板の表面に溶融や切断予定ラインから外れた割れが生じることなく、基板を切断することができる。よって、基板を切断することにより作製される製品(例えば、半導体チップ、圧電デバイスチップ、液晶等の表示装置)

10

20

30

40

50

の歩留まりや生産性を向上させることができる。

【図面の簡単な説明】

【図1】本実施形態に係るレーザー加工方法によってレーザー加工中の基板の平面図である。

【図2】図1に示す基板のII-II線に沿った断面図である。

【図3】本実施形態に係るレーザー加工方法によるレーザー加工後の基板の平面図である。

【図4】図3に示す基板のIV-IV線に沿った断面図である。

【図5】図3に示す基板のV-V線に沿った断面図である。

【図6】本実施形態に係るレーザー加工方法によって切断された基板の平面図である。

【図7】本実施形態に係るレーザー加工方法における電界強度とクラックスポットの大きさとの関係を示すグラフである。

【図8】本実施形態に係るレーザー加工方法の第1工程における基板の断面図である。

【図9】本実施形態に係るレーザー加工方法の第2工程における基板の断面図である。

【図10】本実施形態に係るレーザー加工方法の第3工程における基板の断面図である。

【図11】本実施形態に係るレーザー加工方法の第4工程

における基板の断面図である。

【図12】本実施形態に係るレーザー加工方法により切断されたシリコンウェハの一部における断面の写真を表した図である。

【図13】本実施形態に係るレーザー加工方法におけるレーザー光の波長とシリコン基板の内部の透過率との関係を示すグラフである。

【図14】本実施形態に係るレーザー加工装置の概略構成図である。

10 【図15】本実施形態に係るダイシングフィルムの分光透過率特性を示すグラフである。

【図16】本実施形態に係るレーザー加工方法を説明するためのフローチャートである。

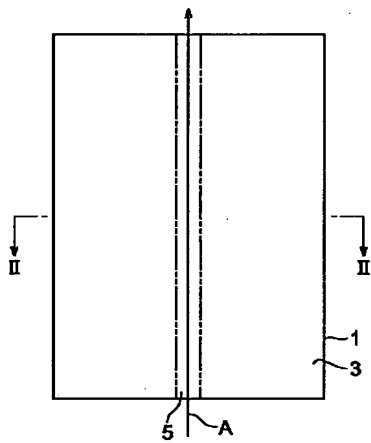
【図17】本実施形態に係るレーザー加工方法によってレーザー加工中の熔融処理領域を含む基板の断面図である。

【図18】本実施形態に係るレーザー加工方法により切断可能なパターンを説明するための基板の平面図である。

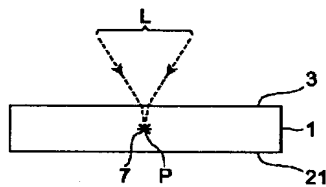
【符号の説明】

1…基板、2…回路部、3…表面、4…ダイシングフィルム、5…切断予定ライン、13…熔融処理領域、21…裏面、100…レーザー加工装置、101…レーザー光源、105…集光用レンズ、109…X軸ステージ、111…Y軸ステージ、113…Z軸ステージ、L…レーザー光、P…集光点。

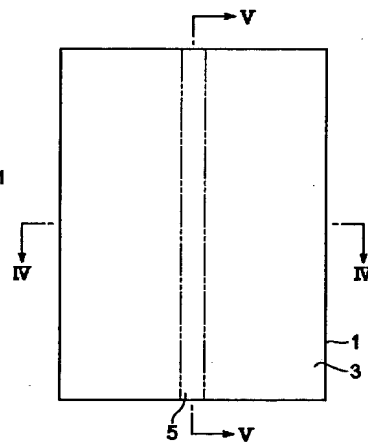
【図1】



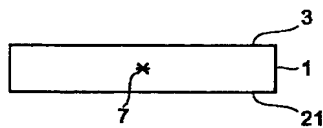
【図2】



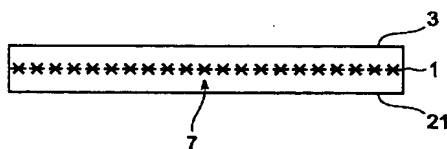
【図3】



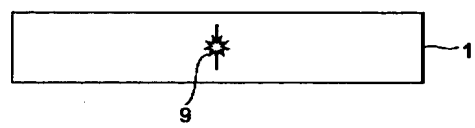
【図4】



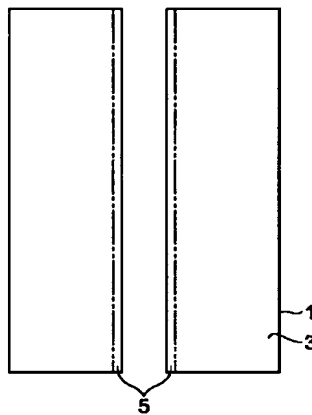
【図5】



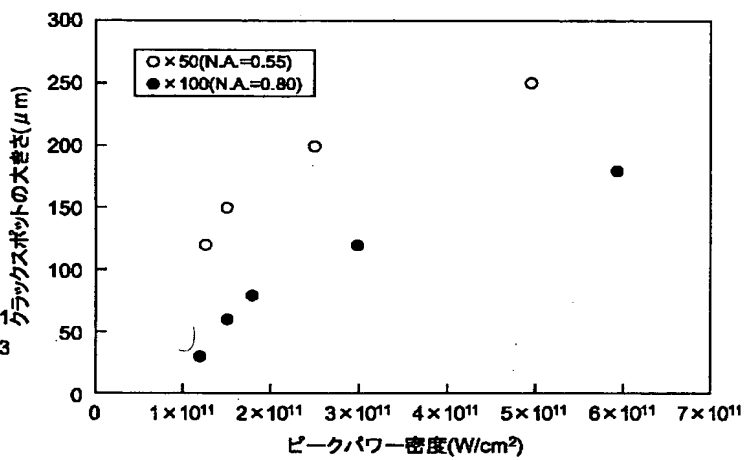
【図9】



【図6】

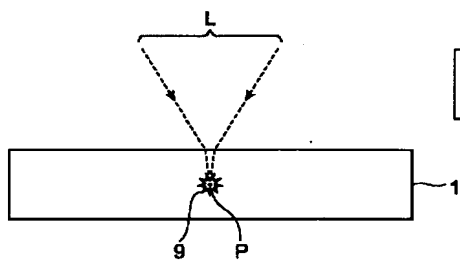


【図7】

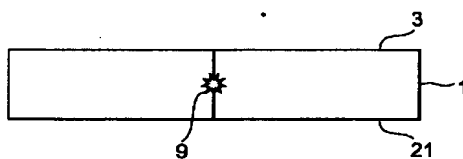


REST AVAILABLE COPY

【図8】

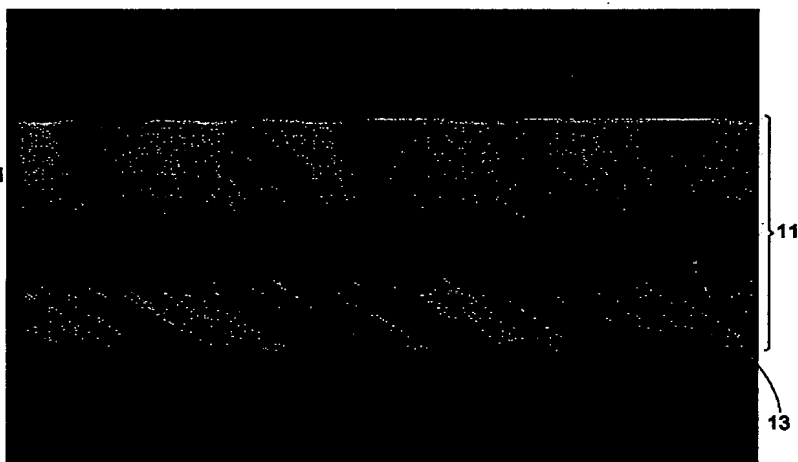
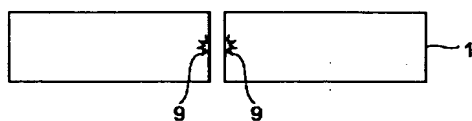


【図10】

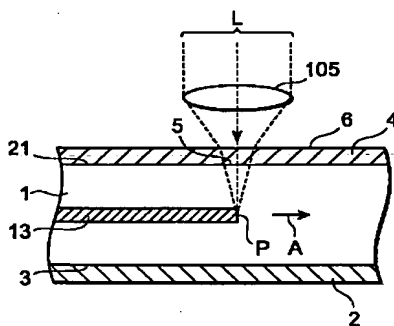


【図12】

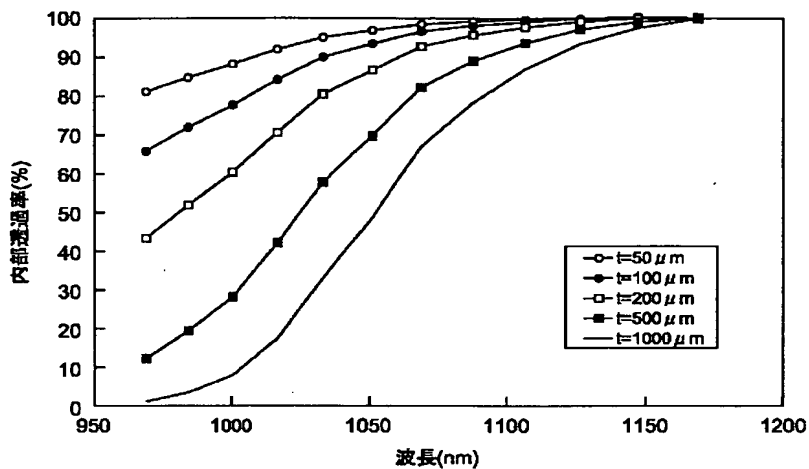
【図11】



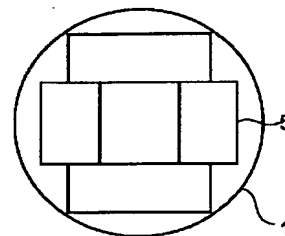
【図17】



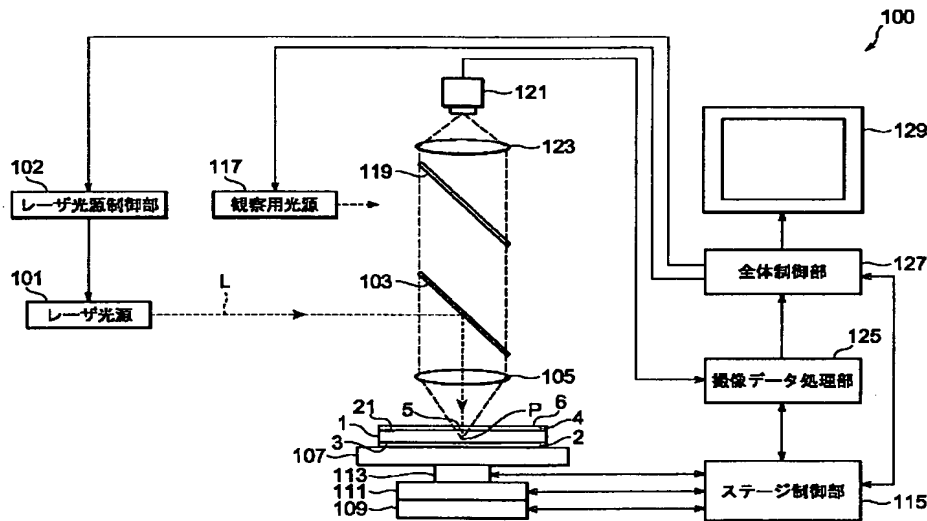
【図13】



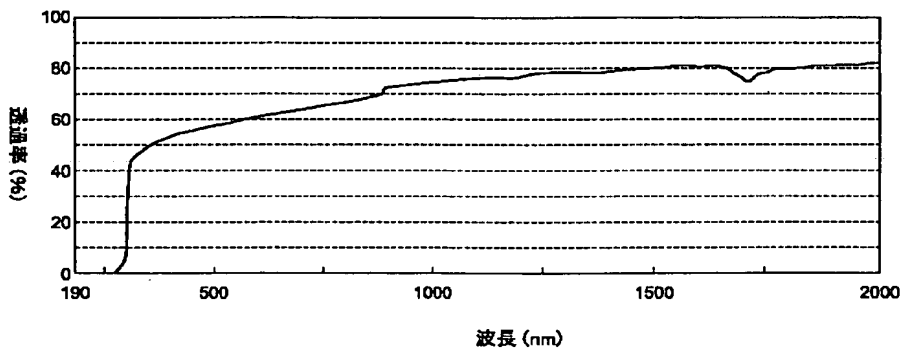
【図18】



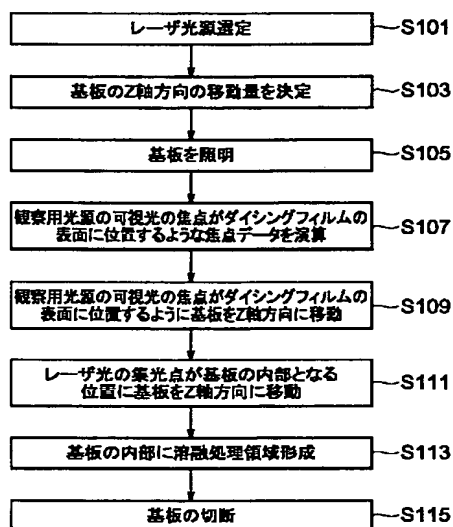
【図14】



【図15】



【図16】



フロントページの続き

(72)発明者 内山 直己
静岡県浜松市市野町1126番地の1 浜松ホ
トニクス株式会社内

(72)発明者 和久田 敏光
静岡県浜松市市野町1126番地の1 浜松ホ
トニクス株式会社内

Fターム(参考) 3C069 AA01 BA08 BB04 CA05 CA11
EA01 EA04 EA05
4E068 AE00 CA02 CA03 CA11 DA10
DA11 DB13